

MONTAGE HANDLEIDING



design stalen binnendeuren

versie 01/2019



Inhoudsopgave

Algemene informatie	3
Taatsdeuren	4
Montage taatsdeur	10
Schuifdeuren	13
Montage schuifdeur	17
Scharnierdeuren	18
Montage scharnierdeur	19
Panelen	20
Montage paneel	22



ALGEMENE INFORMATIE

BEZORGING

Steel-Up® deuren worden na uw online bestelling bezorgt tot aan de eerste deur. De deuren worden in een houten bekisting afgeleverd. U dient zelf zorg te dragen voor verder transport. U dient er rekening mee te houden dat de deuren altijd verticaal moet worden getransporteerd en opgeslagen. Dit om doorbuiging te voorkomen!

Onze deuren worden in een houten bekisting geleverd die u kunt openen door het bovenste paneel eraf te schroeven. Bijbehorende scharnieren zijn separaat in karton verpakt.

MONTAGE

Steel-Up® levert geen montageservice, wij laten dit graag over aan de door u ingehuurd vakmensen. Het beste resultaat wordt verkregen als onze producten geplaatst worden door iemand met vakkennis.

BESCHADIGINGEN

Nadat u de bestelling heeft ontvangen, dient u deze op beschadigingen te controleren. Het kan gebeuren dat er tijdens het transport beschadigingen of glasbreuk optreden. Wij raden aan om in dit geval de deur in de verpakking te laten, foto's te maken van de beschadiging en direct met ons contact op te nemen via: info@steel-up.nl.

VOOR MONTEREN: AFWERKING EN STABILITEIT CONTROLEREN

U kunt pas starten met het plaatsen van een deur na de afwerking van de muren, plafond en/of de vloer. De afgewerkte oppervlaktes dienen voldoende stabiliteit te hebben om de krachten van de bewegende deur te kunnen opvangen. De vloeren en hoeken moeten waterpas en vlak zijn afgewerkt. Dit zijn noodzakelijke voorwaarden om de deuren veilig en optimaal te kunnen gebruiken en ze tevens het fraai aanzicht te geven dat hoort bij het design van dit product.

TAATSDEUREN

De taatsdeuren worden geplaatst tussen een voet- en topplaat. Deze plaatjes worden bevestigd op de vloer en in het plafond. De taatsdeur wordt in de voetplaat gezet en middels het opdraaien van het bovenscharnier wordt de bovenzijde van de deur verankerd in de topplaat. Tot slot wordt de splitpen geplaatst voor een definitieve verankering. De sluitsnelheid en demping van de deur kunnen via het onderscharnier worden ingesteld.

Maten

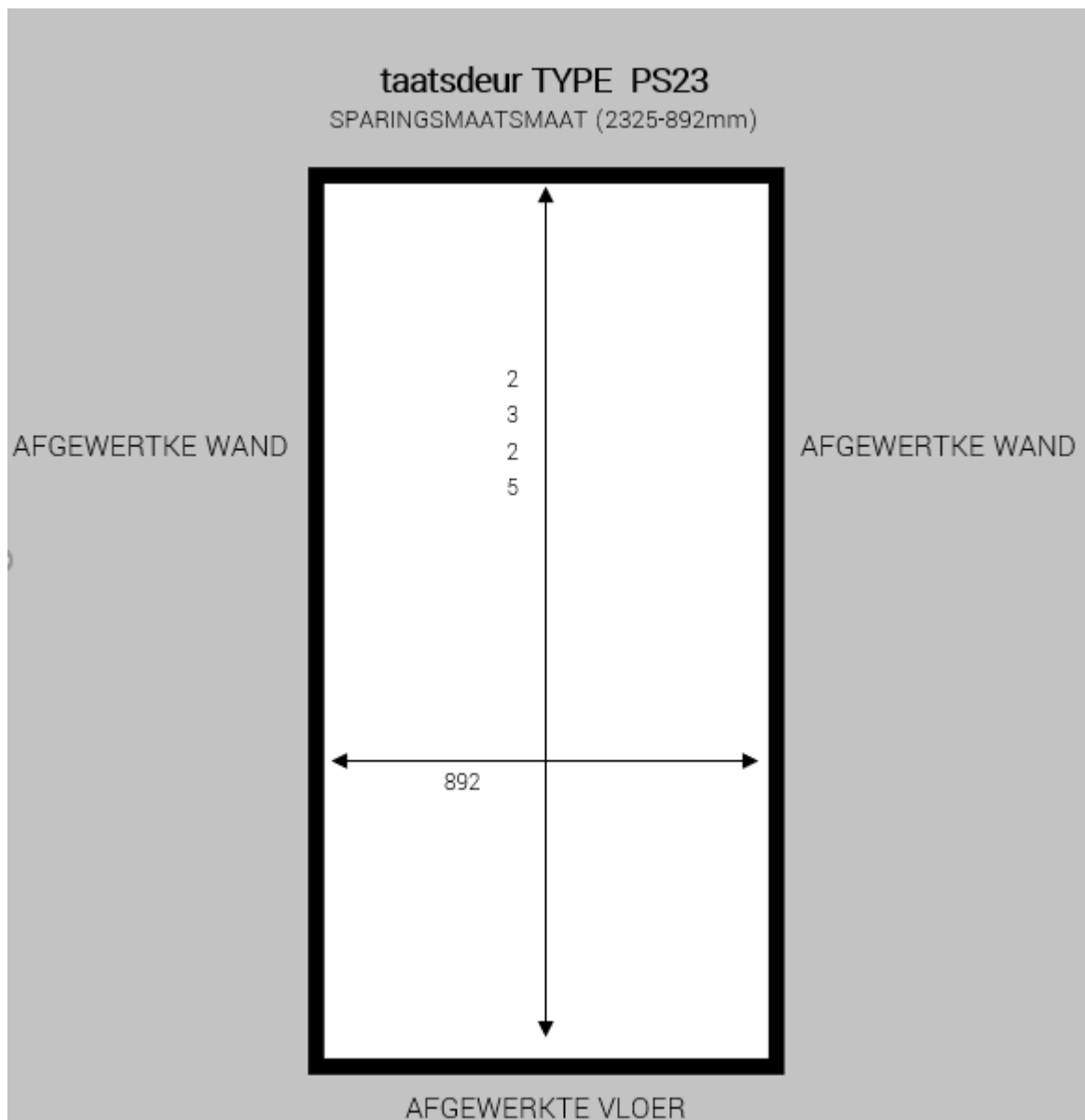
TYPE PS23

Sparingsmaat

H 2325 mm x B 892 mm

Deurmaat

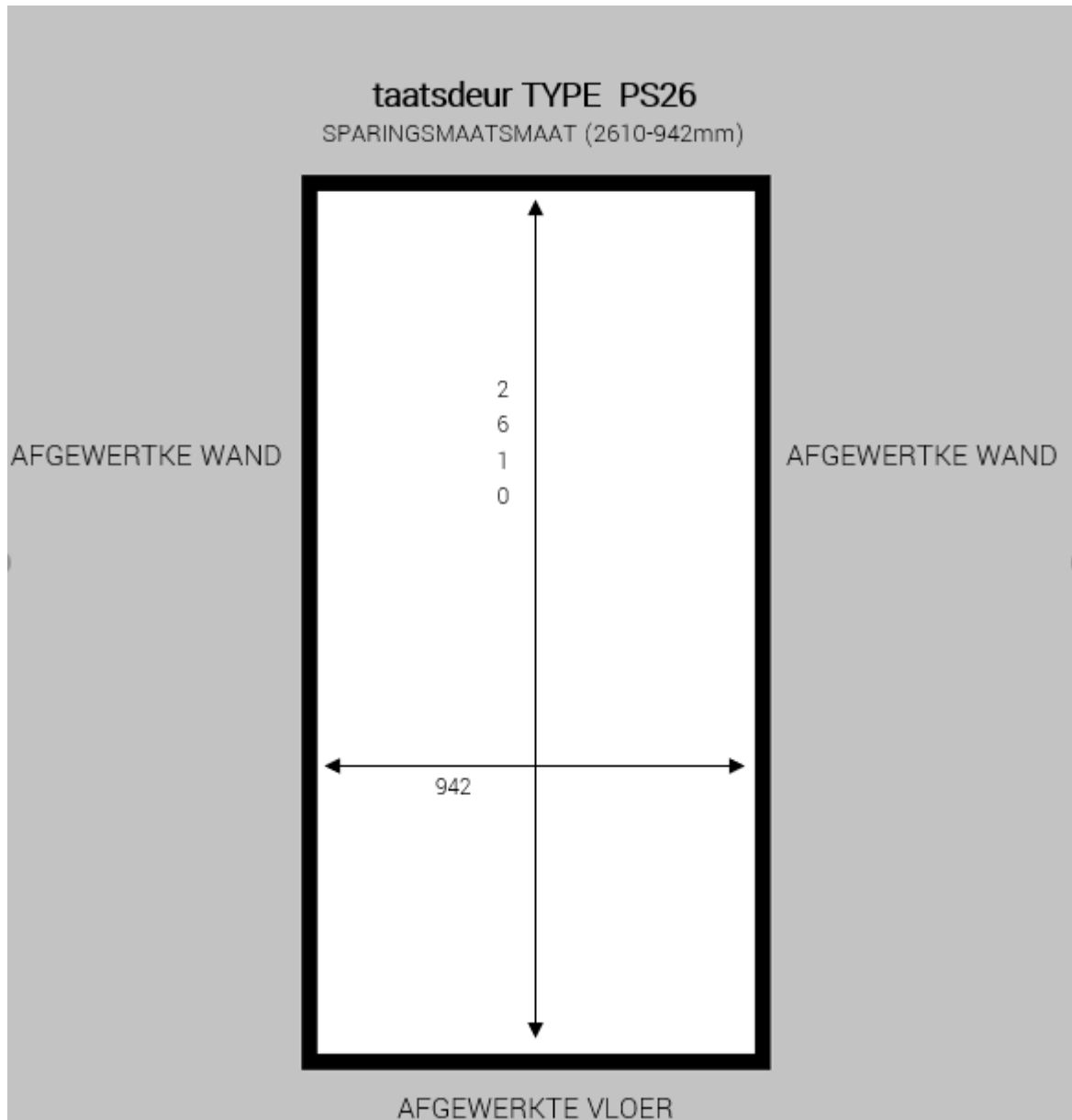
H 2315 mm x B 880 mm



TYPE PS26

Sparingsmaat
H 2610 mm x B 942 mm

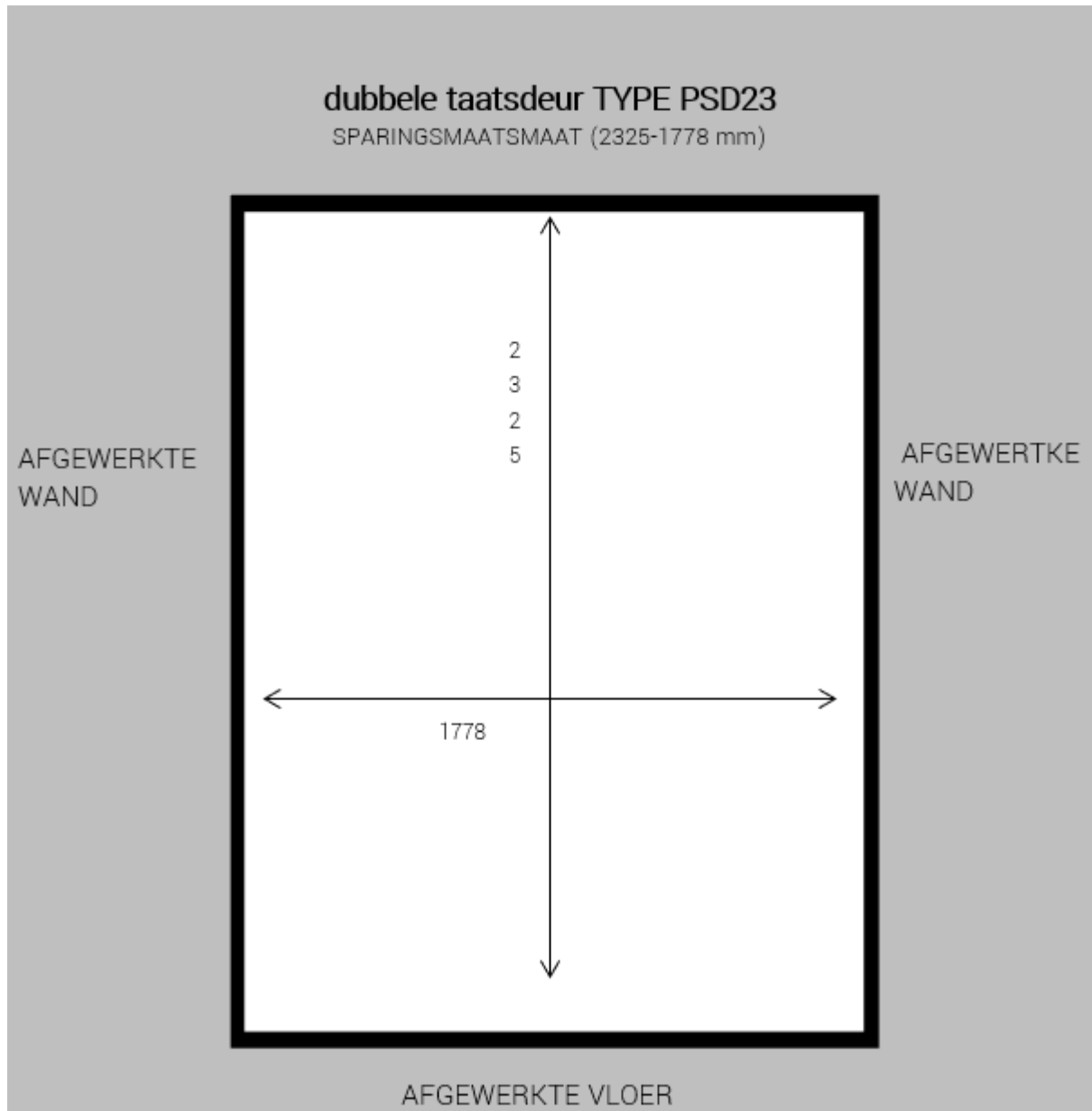
Deurmaat
H 2600 mm x B 930 mm



TYPE PSD23

Sparingsmaat
H 2325 mm x B 1778 mm

Deurmaat
H 2315 mm x B 1766 mm



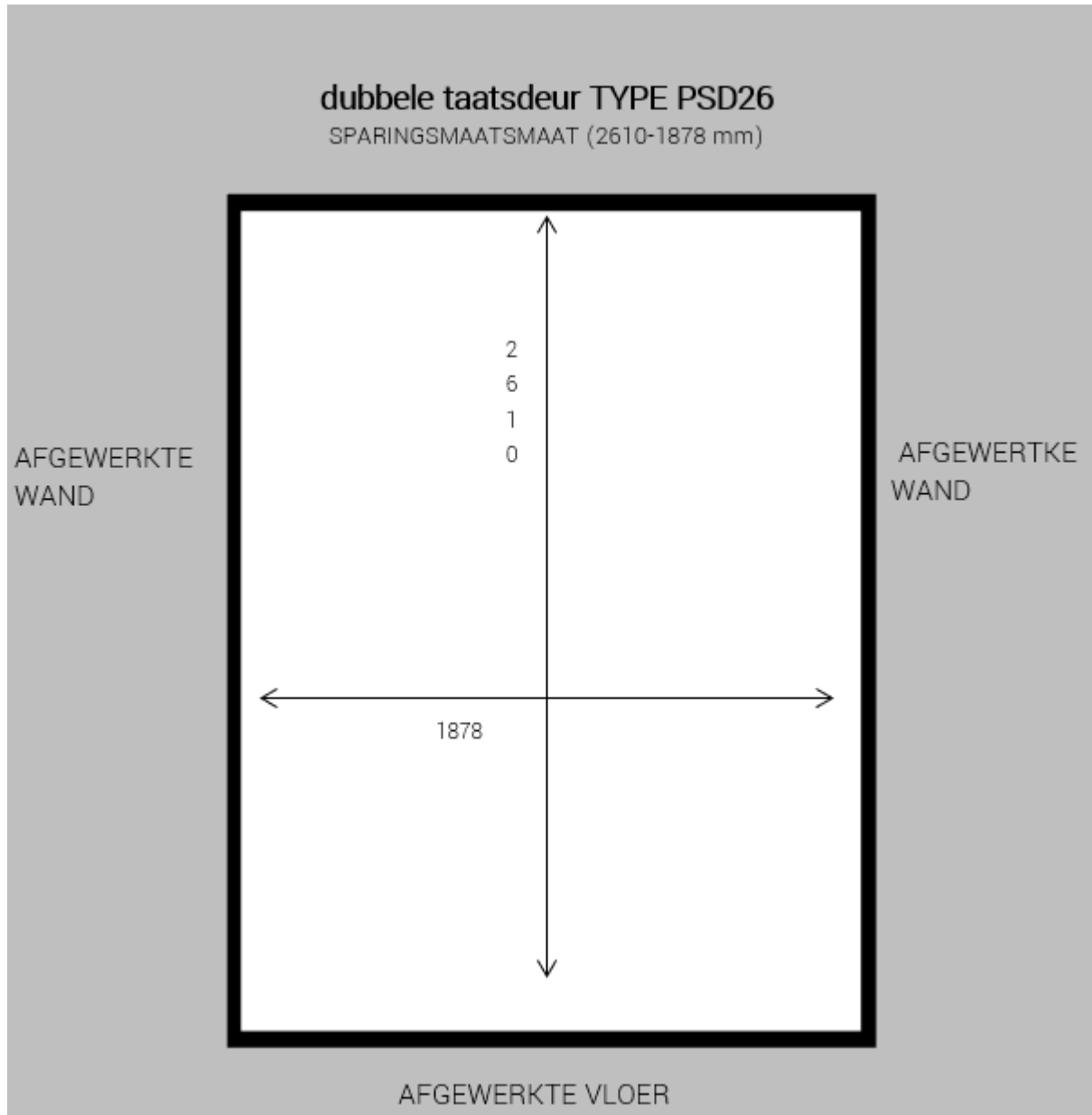
TYPE PSD26

Sparingsmaat

H 2610 mm x B 1878 mm

Deurmaat

H 2600 mm x B 1866 mm



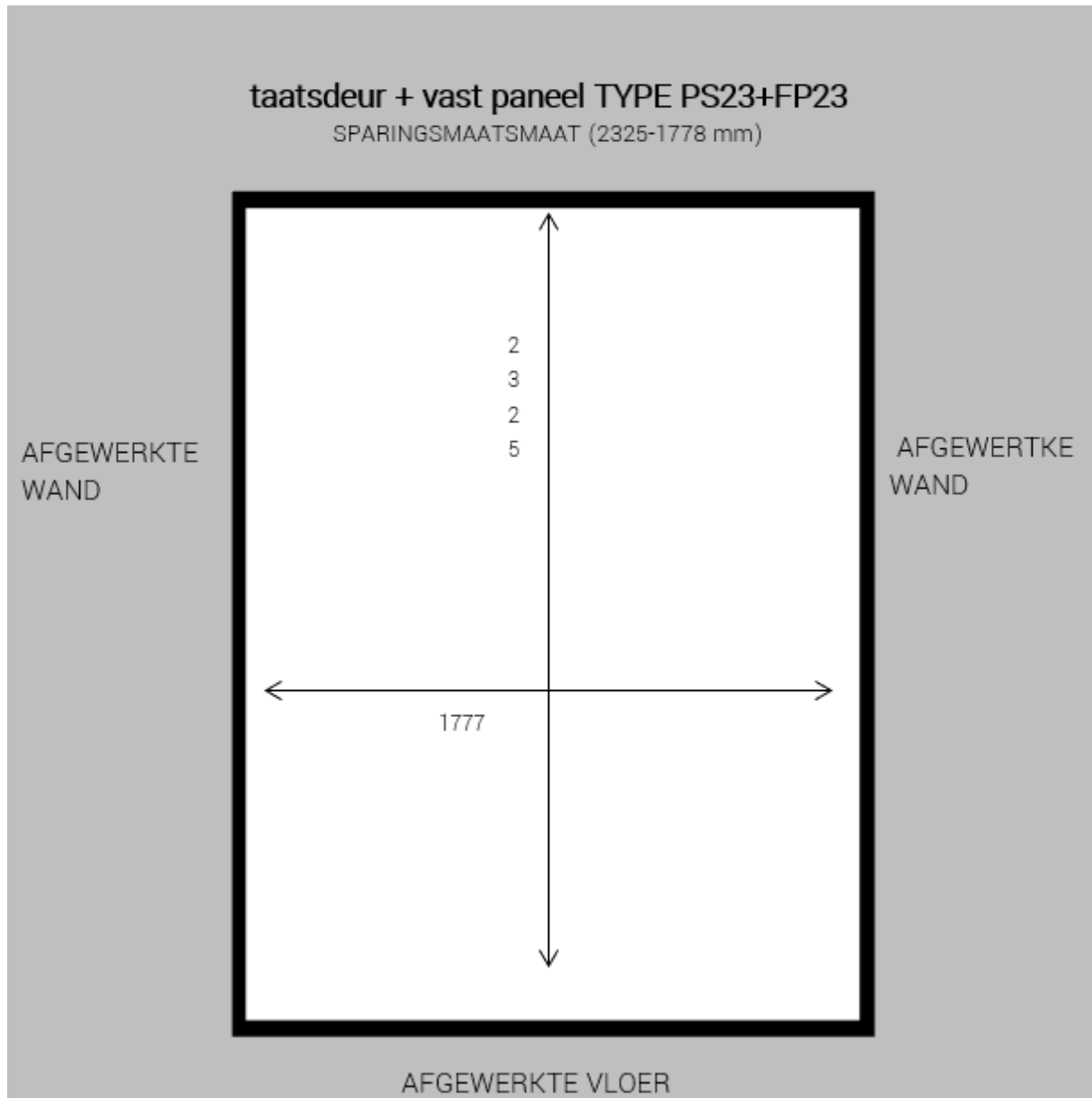
TYPE PS23 + FP23

Sparingsmaat

H 2325 mm x B 1777 mm

Deurmaat

H 2315 mm x B 1760 mm



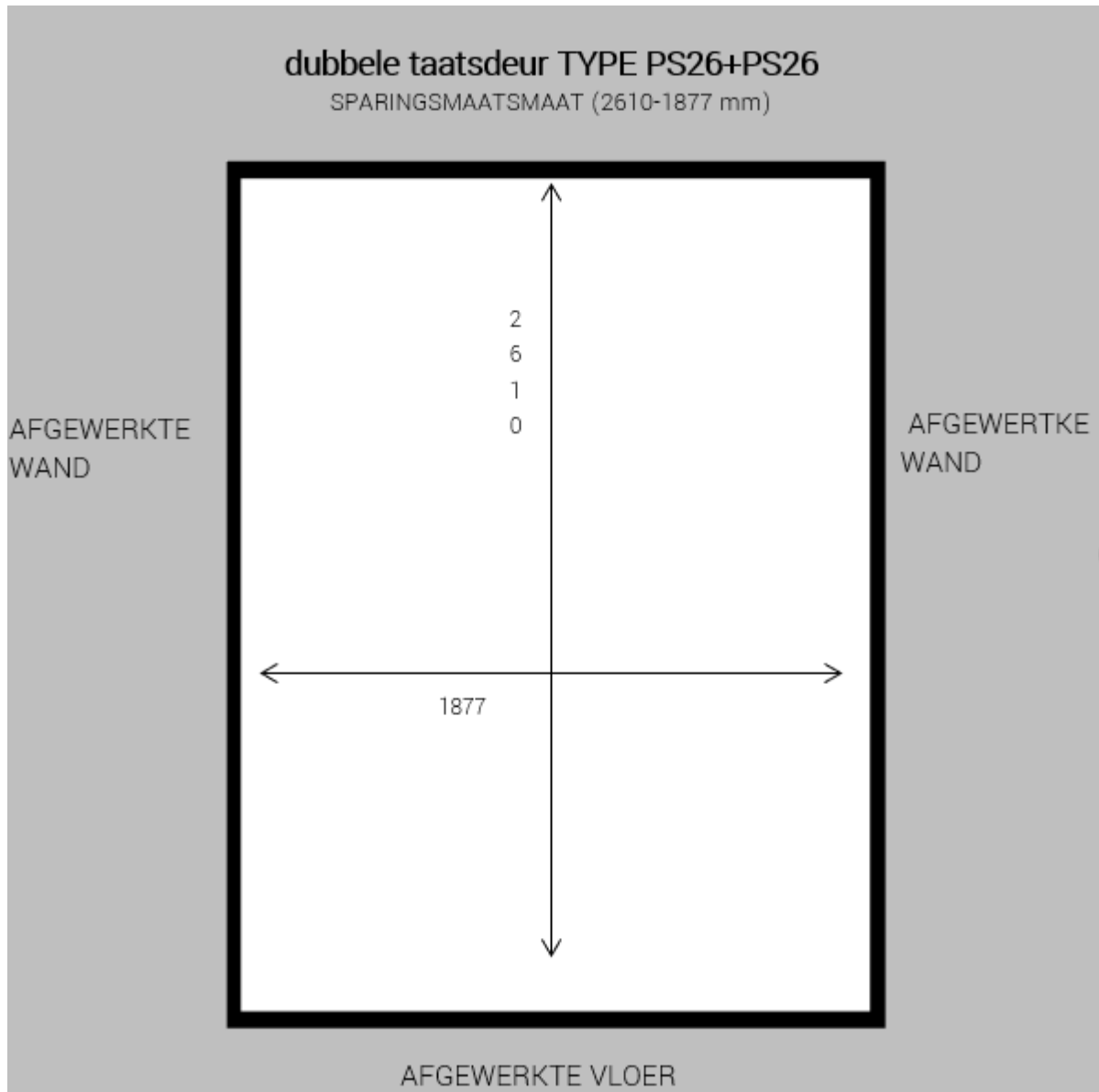
TYPE PS26 + FP26

Sparingsmaat

H 2610 mm x B 1877 mm

Deurmaat

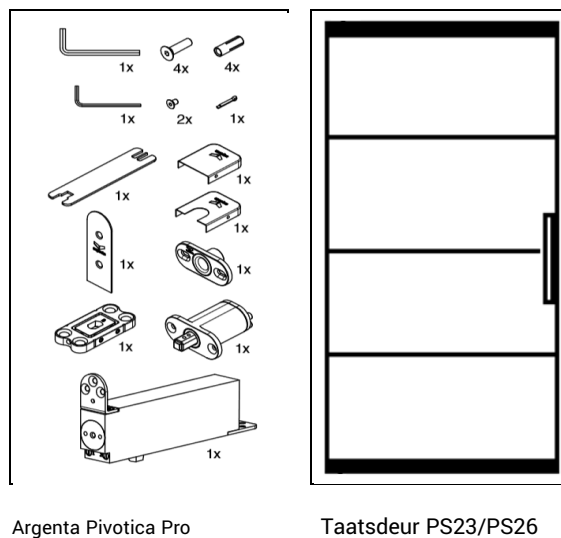
H 2600 mm x B 1860 mm



MONTAGE TAATSDEUR

Stap 1: Controleer pakket

- Controleer de inhoud van de doos met taatsscharnier Argenta Pivotica Pro.
- Plaats de verpakking van de deur horizontaal op de grond en verwijder voorzichtig de deksel van de verpakking en controleer de deur.



Argenta Pivotica Pro

Taatsdeur PS23/PS26

Stap 2: Controleer de afwerking

- Controleer of de dragende en steunende delen waaraan de deur wordt geplaatst, stabiel en sterk genoeg zijn om het gewicht van de bewegende deur te kunnen dragen.
- Controleer of de afwerking haaks en waterpas is.

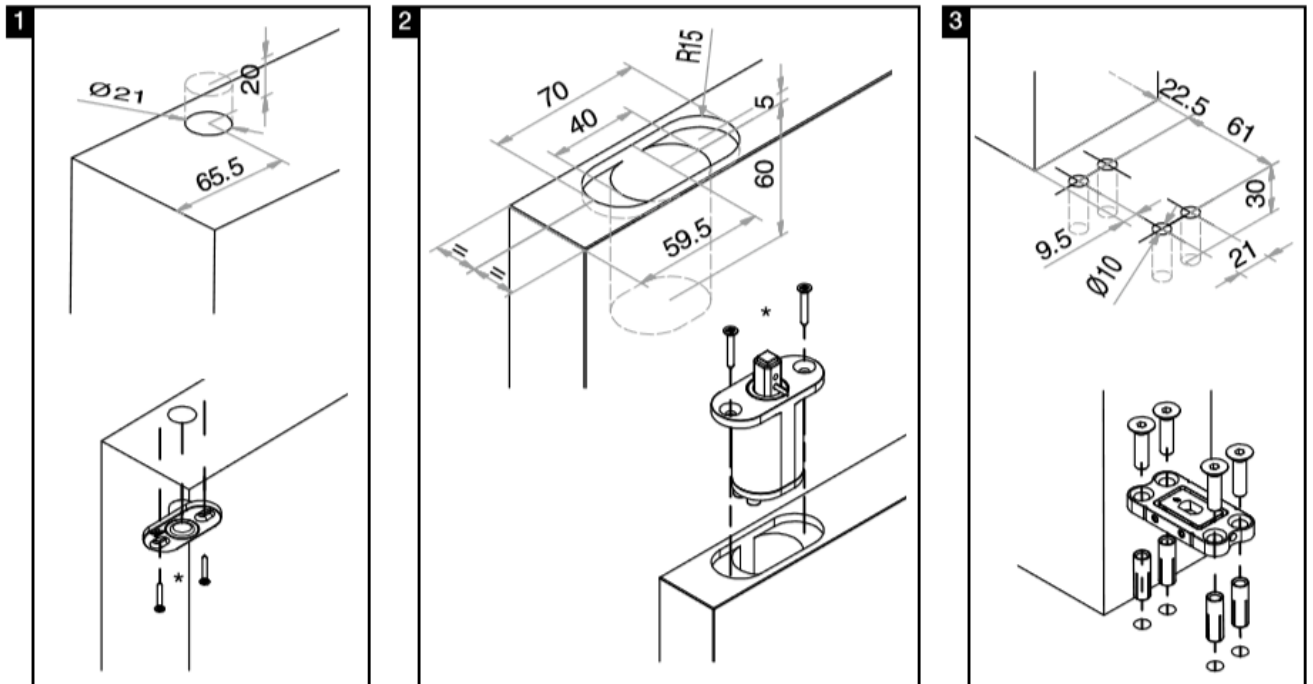
Stap 3: Plaatsing

- Bepaal de scharnierpunten op de vloer en het plafond.
- Bevestig het topplaatje, bepaal het hart van het scharnier. De vakman bepaalt welke schroeven kunnen worden gebruikt. *figuur 1*
- Plaats de grondplaat, de vakman bepaalt welke schroeven gebruikt worden. *figuur 3*
- Bevestig de bovenste scharnier in de daarvoor aanwezige sparing aan de bovenzijde van het profiel van de deur. *figuur 2*
- Bevestig de onderste scharnier in de daarvoor aanwezige sparing aan de onderzijde van het profiel van de deur. *figuur 4*
- Plaats de deur in het onderste scharnierpunt, breng de deur in een verticale positie zodat de bovenste scharnier omhoog gedraaid kan worden met bijgeleverde steeksleutel. *figuur 5*
- Plaats de splitpen in de bovenste scharnier.

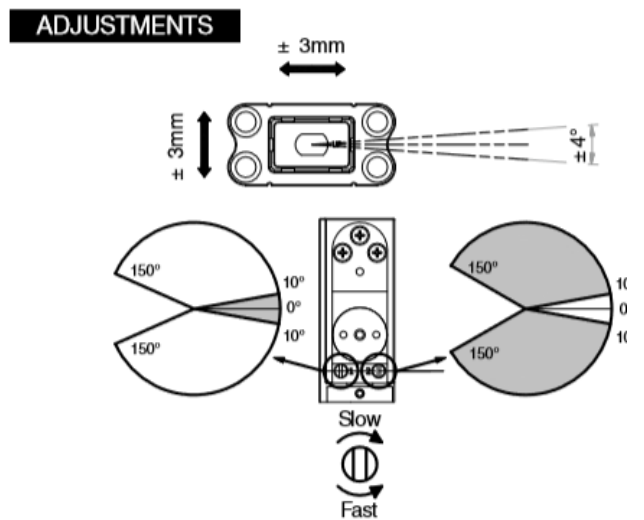
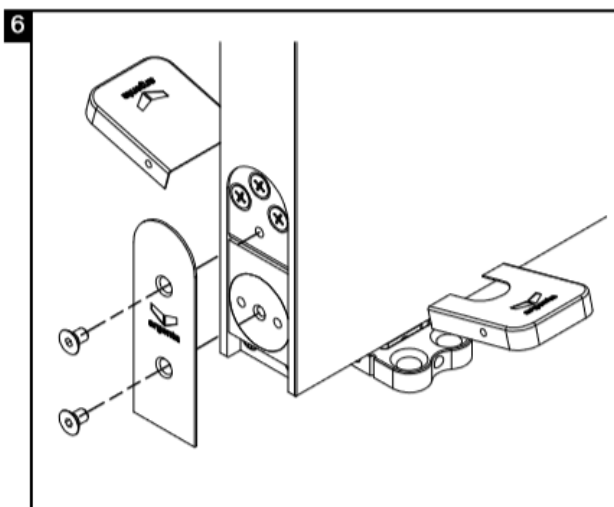
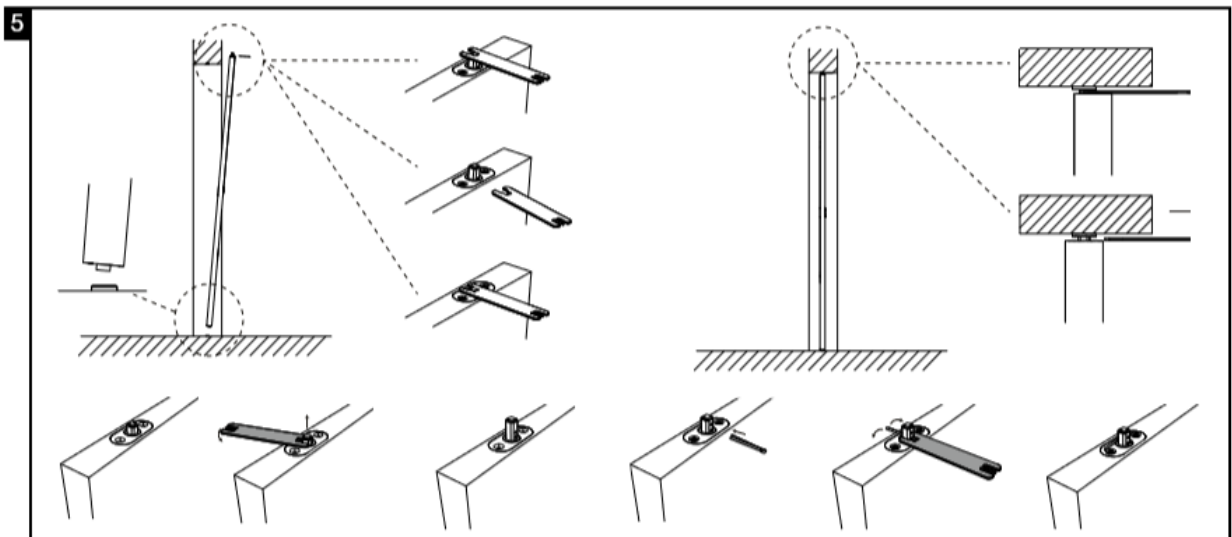
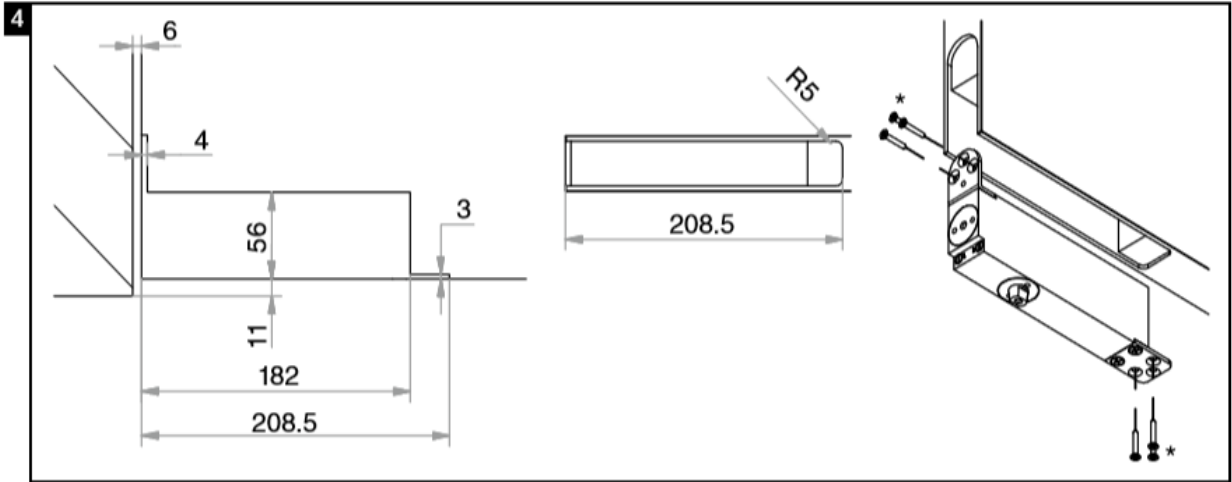
Stap 4: Instelling en afwerking

- De deur kan worden afgesteld in hoogte.
- Het sluitsysteem kan op sluitsnelheid en op demping worden ingesteld *adjustments*.
- Plaats tot slot de afwerkkapjes op de onderste scharnier. *figuur 6*

Instructievideo <https://www.youtube.com/watch?v=OMCUOMOZc1g>



*SCHROEVEN NIET MEEGELEVERD - LES VIS NE SONT PAS INCLUS - SCREWS NOT INCLUDED



* SCHROEVEN NIET MEEGELEVERD - LES VIS NE SONT PAS INCLUS - SCREWS NOT INCLUDED

SCHUIFDEUREN

De schuifdeuren worden geleverd met een schuifdeursysteem, connector en vloergeleider. De connectoren worden op de bovenzijde van de deur bevestigd. Op de connectoren worden de trolleys bevestigd. Het U- profiel wordt op de onderzijde van de deur bevestigd. De rail wordt op de wand geplaatst, hierin wordt de deur gehangen. De vloergeleider wordt op de vloer geplaatst en tot slot worden de begin- en eindstop bevestigd.

Maten

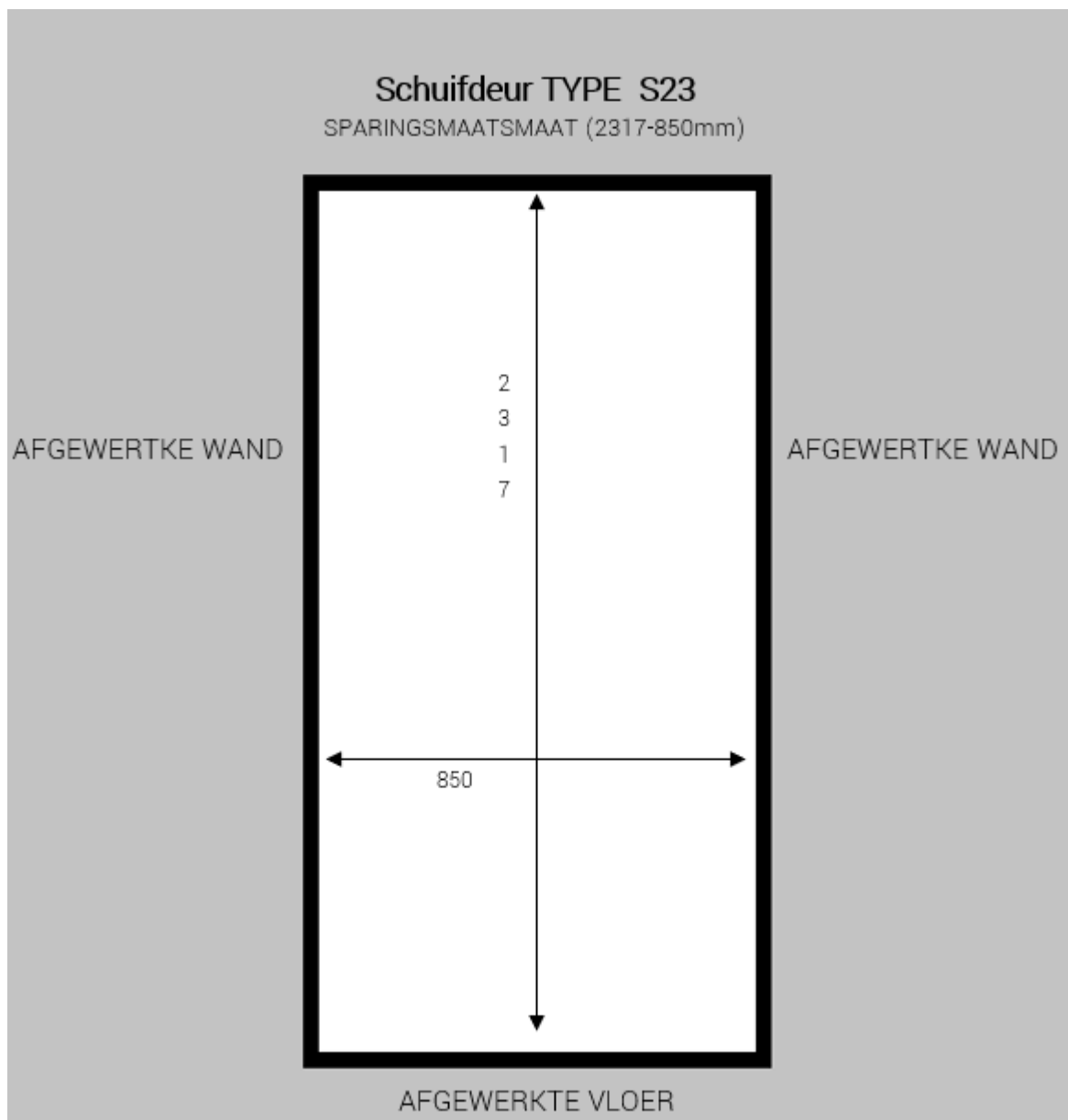
TYPE S23

Sparingsmaat

H 2317 mm x B 850 mm

Deurmaat

H 2322 mm x B 880 mm



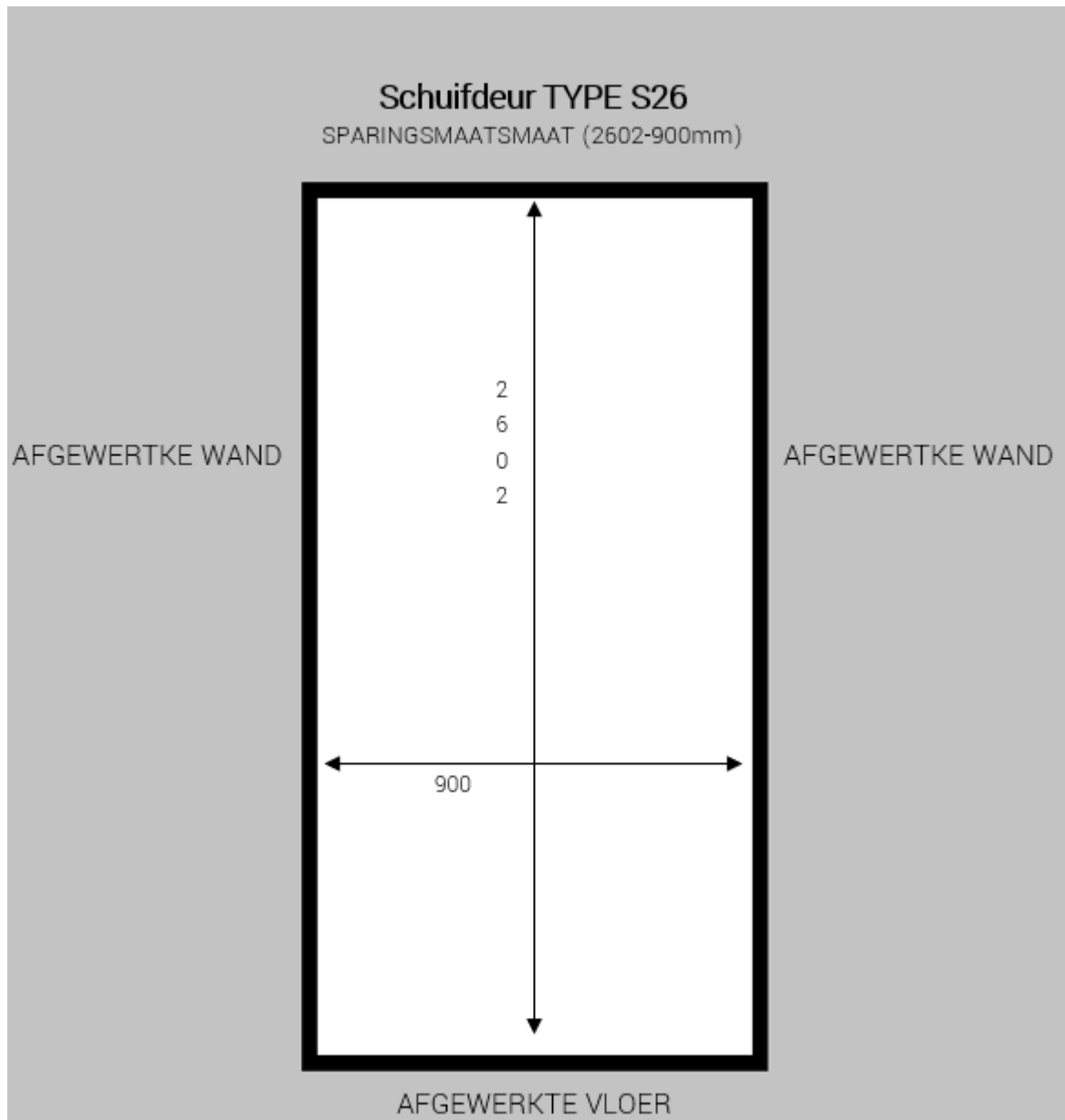
TYPE S26

Sparingsmaat

H 2602 mm x B 900 mm

Deurmaat

H 2607 mm x B 930 mm



TYPE S23 + FP23

Sparingsmaat

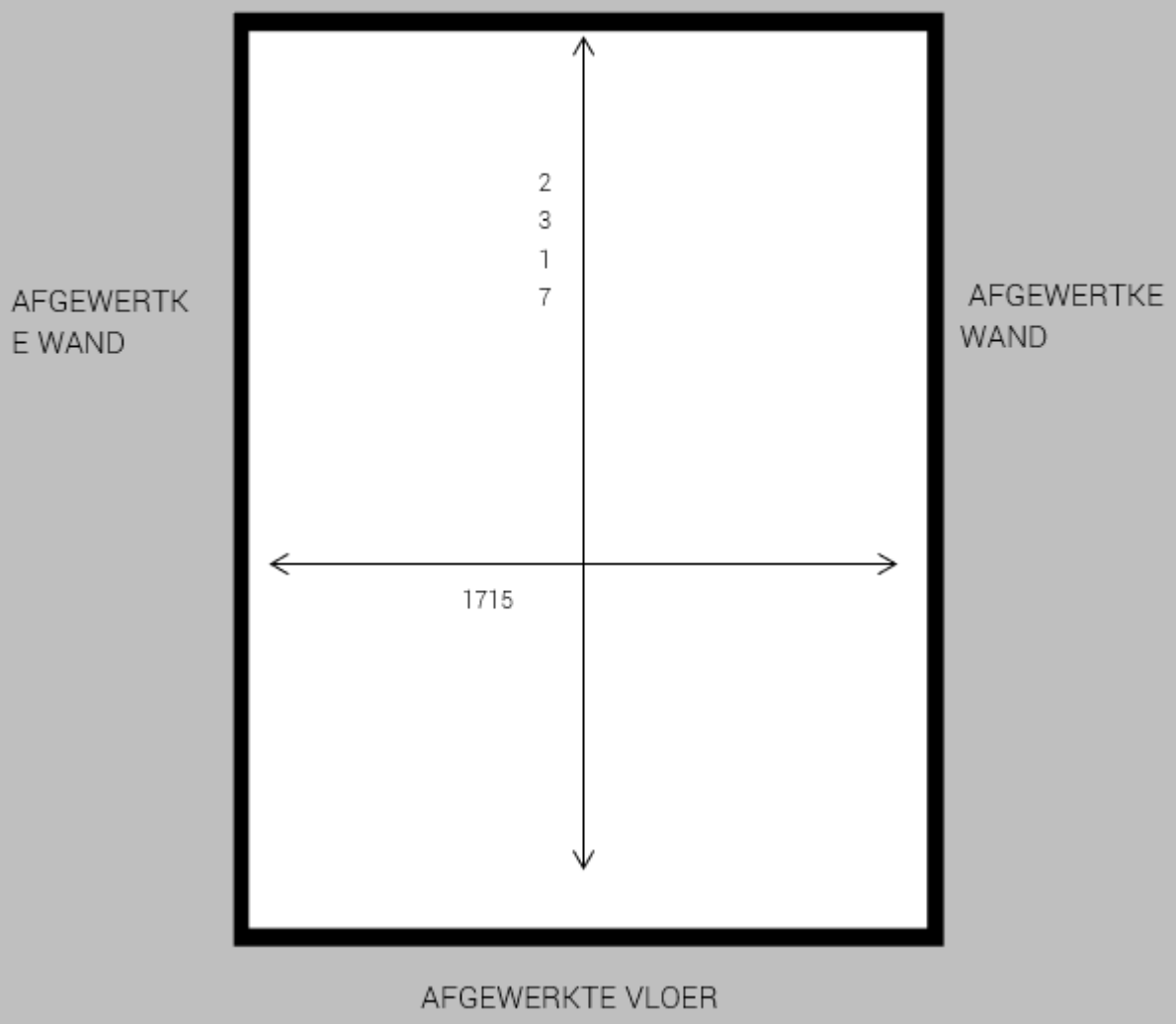
H 2317 mm x B 1715 mm

Deurmaat

H 2322 mm x B 1760 mm

schuifdeur + vast paneel TYPE S23+FP23

SPARINGSMAATSMAAT (2317-1715 mm)



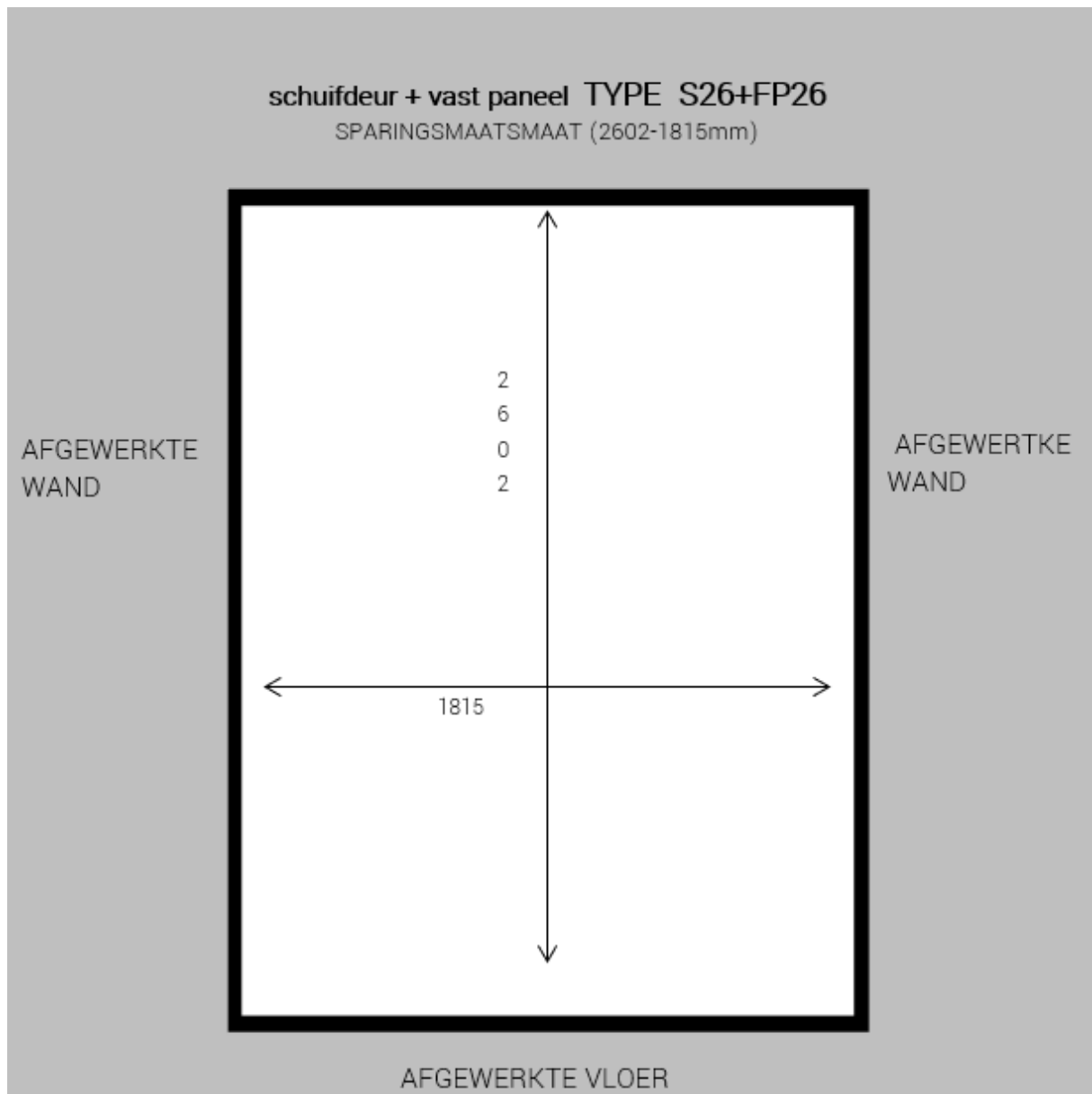
TYPE S26 + FP26

Sparingsmaat

H 2602 mm x B 1815 mm

Deurmaat

H 2607 mm x B 1860 mm



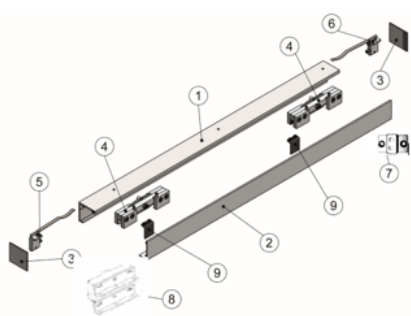
MONTAGE SCHUIFDEUR

Stap 1: Controleer inhoud pakket

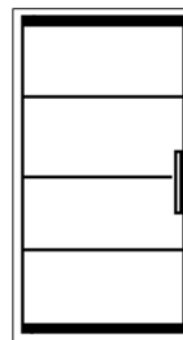
- Controleer de inhoud van het karton en koker met het schuifstelsel.
- Plaats de verpakking van de deur horizontaal op de grond en verwijder voorzichtig de deksel van de verpakking en controleer de deur.

Schuifstelsel HELM GT-L 80

S23/26



1. looprails 1x (koker)
2. kap 1x (koker)
3. afdekkapjes 2x
4. trolley 2x
5. deurstopper links 1x
6. deurstopper rechts 1x
7. vloergeleider 1x
8. connector 2x
9. klemadapter 2x
10. U-profiel/vloergeleider 1x
niet op afbeelding!



Stap 2: Controleer de afwerking

- Controleer of de dragende en steunende delen waaraan de deur wordt geplaatst, stabiel en sterk genoeg zijn om het gewicht van de bewegende deur te kunnen dragen.
- Controleer of de afwerking haaks en waterpas is.

Stap 3: Plaatsing

- Monteer de rail aan de wand. Plaats eerst de begin- en eindstop. De vakman bepaalt welke schroeven gebruikt worden.
- Bevestig de connectoren, met daarin de trolleys, op de bovenzijde van de deur in de reeds aanwezige uitsparingen. De vakman bepaalt welke schroeven gebruikt worden.
- Bevestig het U-profiel (deurgeleider) op de onderzijde van de deur in de reeds aanwezige uitsparingen. De vakman bepaalt welke schroeven gebruikt worden.
- Indien gewenst, plaats het meegeleverde afdekkapje op de sparring bovenzijde deur.
- Hang de schuifdeur op en zorg voor bevestiging.
- Plaats de vloergeleider.
- Bepaal de afstand van de deur.

Voor een uitgebreidere installatie-instructie kunt u de volledige handleiding downloaden:

http://www.woelm.at/fileadmin/Downloads/MA_GT-L80/DS020739.pdf

SCHARNIERDEUREN

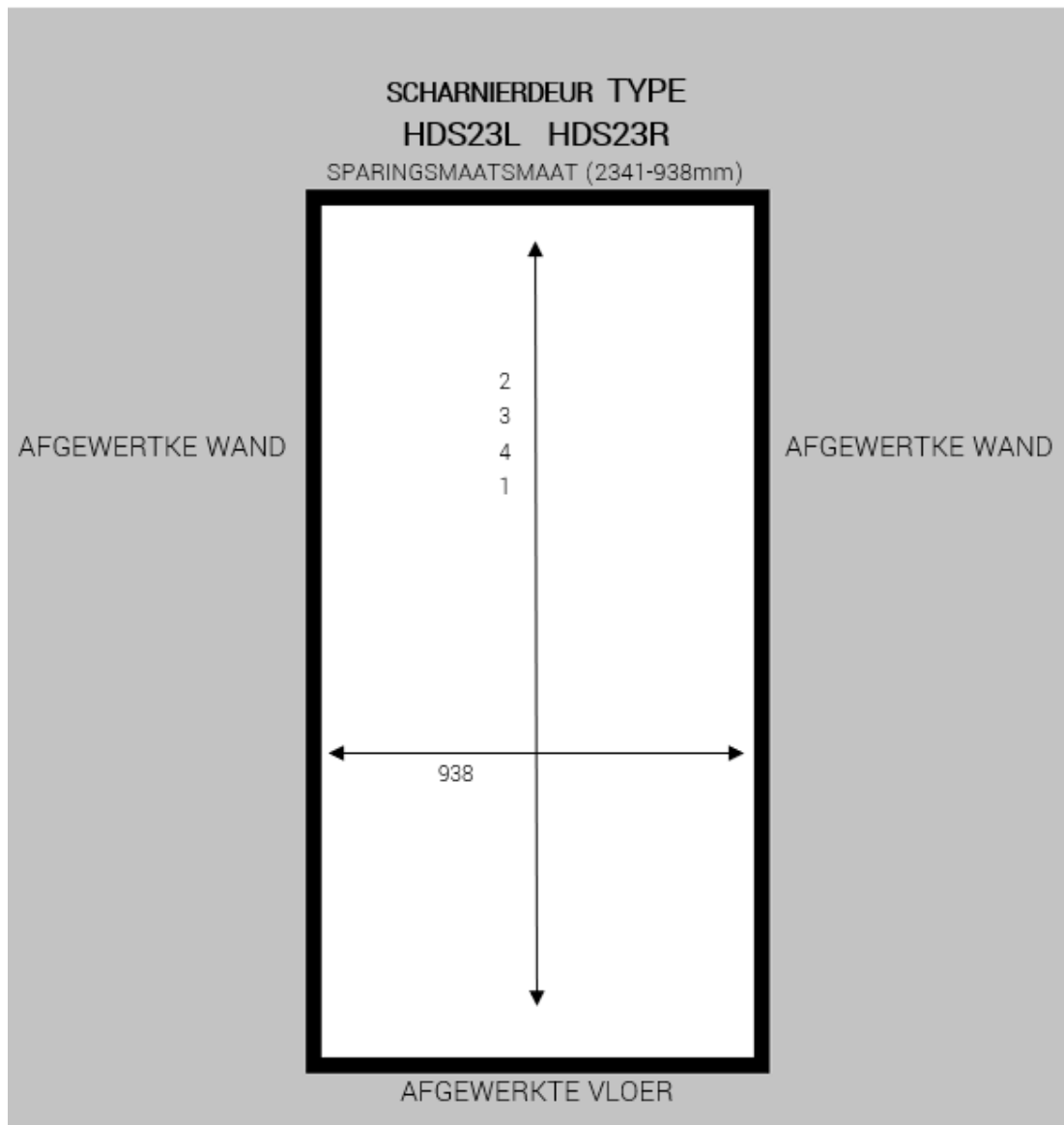
De scharnierdeur wordt met kozijn geleverd. Het kozijn wordt in de muursparing geplaatst. Na plaatsing en verankering van het kozijn in de sparing kan de deur worden gehangen aan de scharnieren.

Maten

TYPE HDS23L
openend naar links
TYPE HDS23R
openend naar rechts

Sparingsmaat
 H 2341 mm x B 938 mm

Deurmaat
 H 2336 mm x B 928 mm

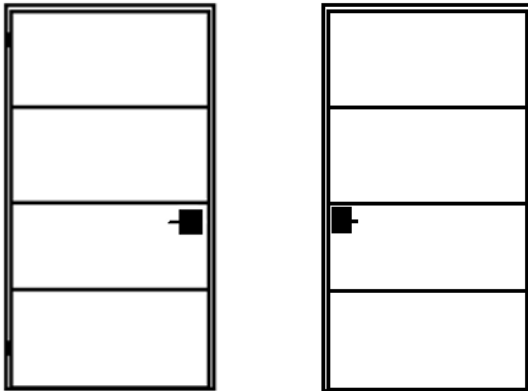


MONTAGE SCHARNIERDEUR

Stap 1: Controleer inhoud pakket

- Plaats de verpakking van de deur horizontaal op de grond en verwijder voorzichtig het deksel van de verpakking en controleer de deur.

HDS23I (naar links openend) / HDS23R (naar rechts openend)



Stap 2: Controleer de afwerking

- Controleer of de dragende en steunende delen waaraan de deur wordt geplaatst, stabiel en sterk genoeg zijn om het gewicht van de bewegende deur te kunnen dragen.
- Controleer of de afwerking haaks en waterpas is.

Stap 3: Plaatsing

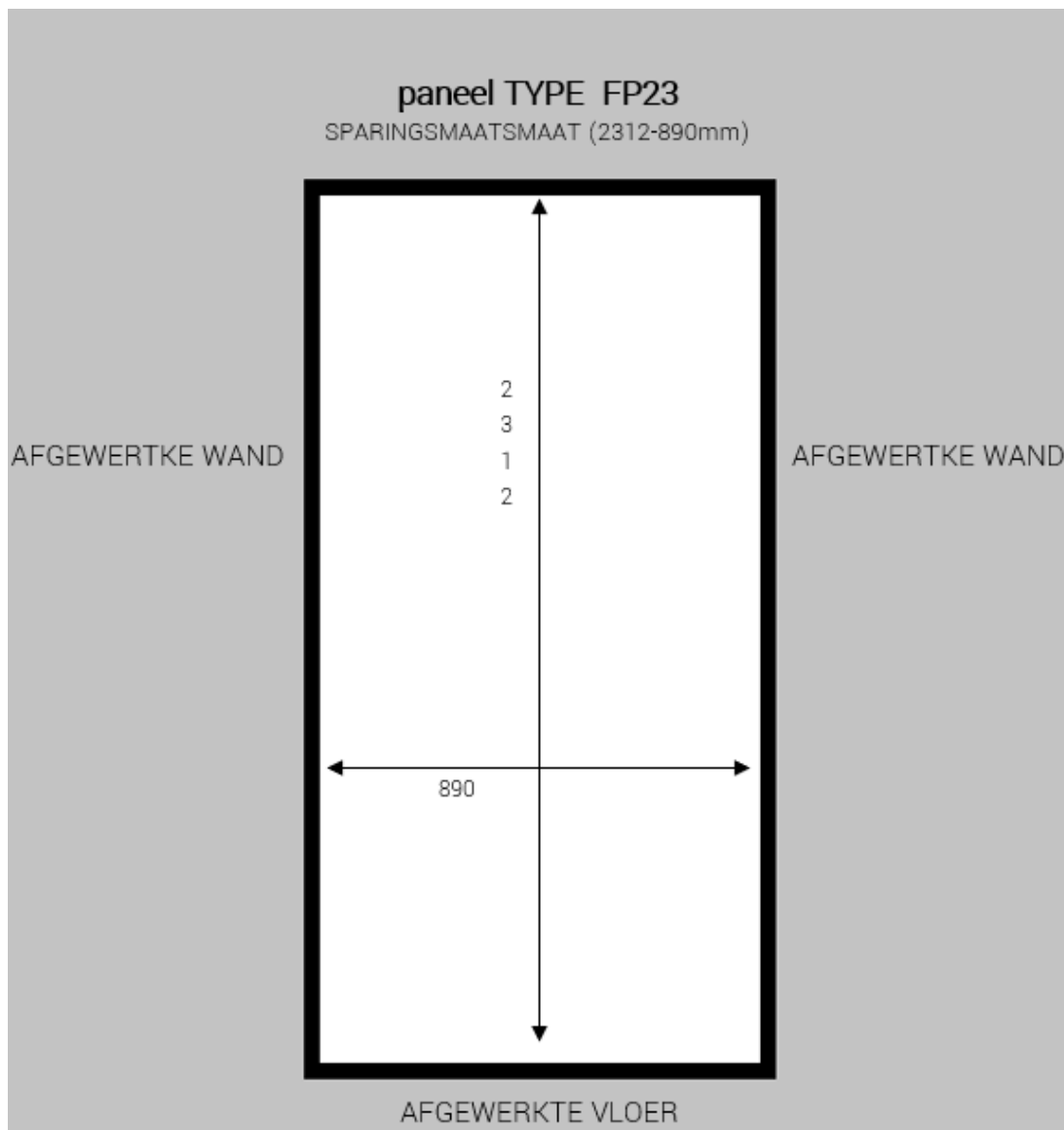
- Plaats het kozijn in de muursparing.
- Zorg voor de verankering van het kozijn in de muur en het plafond.
- Hang de deur in de scharnieren.

PANELEN

Een enkel paneel wordt in de muursparing geplaatst en verankerd in de zijwand(en), vloer en plafond.

Maten

TYPE FP23	Sparingsmaat	Deurmaat
	H 2307 mm x 890 mm	H 2302 mm x B 880 mm
TYPE FP23 + onderprofiel	Sparingsmaat H 2317 mm x 890 mm	Deurmaat H 2312 mm x B 880 mm



*zonder onderprofiel

TYPE FP26

Sparingsmaat

H 2592 mm x 940 mm

Deurmaat

H 2587 mm x B 930 mm

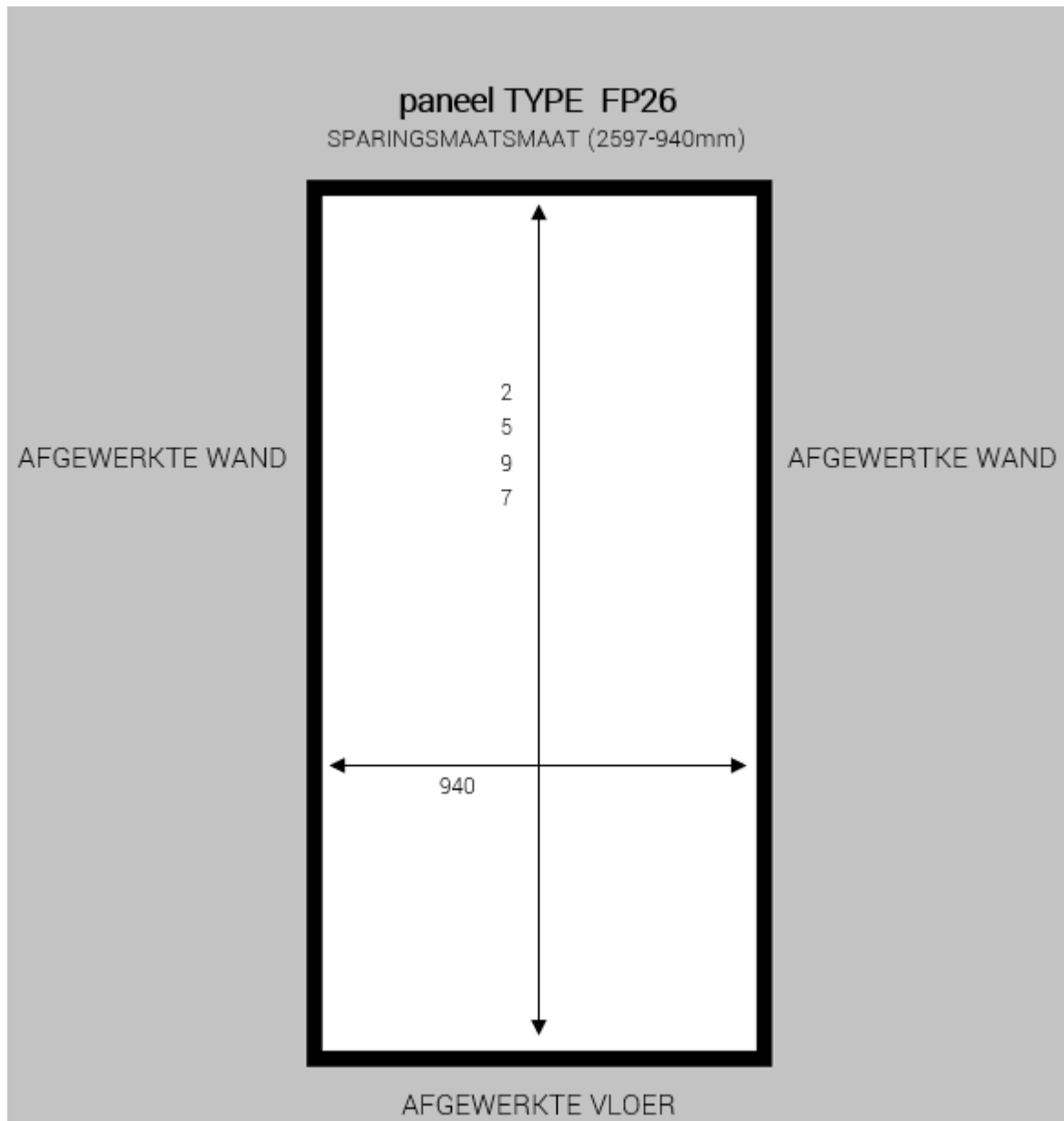
**TYPE FP26
+ onderprofiel**

Sparingsmaat

H 2612 mm x 940 mm

Deurmaat

H 2597 mm x B 930 mm



*zonder onderprofiel

MONTAGE PANEEL

Stap 1: Controleer inhoud pakket

- Plaats de verpakking van de deur horizontaal op de grond en verwijder voorzichtig de deksel van de verpakking en controleer het paneel.

FP23 + FP26



Opzet profiel voor combinatie met schuif – of taatsdeur



Stap 2: Controle afwerking

- Controleer of de dragende en steunende delen waaraan de deur wordt geplaatst, stabiel en sterk genoeg zijn om het gewicht van de bewegende deur te kunnen dragen.
- Controleer of de afwerking haaks en waterpas is.

Stap 3: Plaatsing

Indien er sprake is van een combinatie met een schuif – of taatsdeur:

- Bevestig meegeleverde profiel op de onderzijde van de deur in de reeds aanwezige uitsparingen. De vakman bepaalt welke schroeven gebruikt worden.
- Plaats het paneel in de muursparing.
- Zorg voor de verankering van het paneel in de muur, vloer en het plafond.